



Roberto Nuti
Group



SEDILI PER AUTISTI
DRIVERS SEATS

05-2024





Pilot è stata fondata nel 1967 e inizialmente produceva sedili per Otomarsan (Mercedes Benz – Turchia).

Oggi è un marchio noto in tutto il mondo nel settore dei sedili, che rifornisce clienti OEM e aftermarket in vari settori e produce un'ampia gamma di sedili per camion, bus, macchine movimento terra, trattori, carrelli elevatori, veicoli marittimi e ferroviari oltre a sedili passeggeri e sedie da ufficio.

Pilot realizza anche sedili su misura seguendo le specifiche esigenze dei clienti.

La fabbrica dispone delle certificazioni ISO 9001, IATF 16949 e ISO 14001.

L'obiettivo principale della Pilot è fornire ai clienti una produzione di alta qualità e tecnologicamente avanzata in modo tempestivo e senza dimenticare la competitività nel prezzo.

Tutti i sedili **Pilot** sono testati per prestazioni e durata e sono certificati secondo gli standard ISO e UE applicabili.

PRODOTTI:

- Sedili per autisti
- Sedili per macchine movimento terra
- Sedili per veicoli agricoli
- Sedili per carrelli elevatori
- Sedili per veicoli marittimi
- Sedili ferroviari
- Sedili passeggeri

Pilot Seating was established in 1967

manufacturing driver seats for Otomarsan (Mercedes Benz – Turkey).

*Today Pilot Seating is a worldwide seat manufacturer supplying to OEM and aftermarket customers, specialized in all seating solutions including off-road seating for agricultural, construction, mining, forestry and forklift trucks and on-road seating for buses and trucks, passenger seating for buses and trams, driver and passenger seatings for railway and marine applications, interior seatings for offices, theatres and cinemas. **Pilot** also manufactures custom-made seats according to the specific requirements of the customers. The factory is ISO 9001, IATF 16949 and ISO 14001 certified.*

The company was founded on the basis of supplying high quality products with competitive prices and this ethos remains today. All developed seats are extensively and continuously tested for performance and durability and are certified according to applicable ISO and EU Standards.

PRODUCTS:

- Driver Seats
- Construction Seats
- Agricultural Seats
- Material Handling Seats
- Marine Seats
- Railway Seats
- Passenger Seats



pag. 4



P1098
Fisso
Fixed

pag. 6



P488/M80H
Meccanico
Mechanical

pag. 8



P1101/EA80H3
Supreme
Meccanico
Mechanical

pag. 18



PYH2113
Sedile per istruttore
Instructor seat

pag. 19



BU40/KM80X
Sedile agricolo
Agricultural seat

pag. 20



B43
Sedile agricolo
Agricultural seat

pag. 21



CK100
Sedile agricolo
Agricultural seat

pag. 10



P488/A80H
Pneumatico
Pneumatic

pag. 12



P1102 Supreme
Pneumatico
Pneumatic

pag. 14



**P1202A
X'Treme**
Pneumatico
Pneumatic

pag. 16



**P1300 X'Treme
Premium**
Pneumatico
Pneumatic

pag. 22



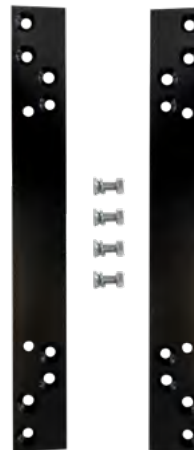
F140/MN60
Movimentazione
materiali
Material handling

pag. 23



F92
Movimentazione
materiali
Material handling

pag. 24



401023
Kit di montaggio
Mounting kit

pag. 25



Istruzioni
di montaggio
*Installation
instructions*

P1098

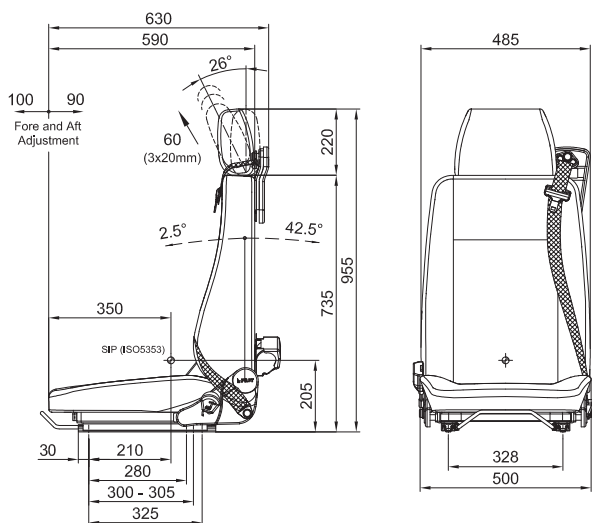


CARATTERISTICHE TECNICHE

- Appoggiatesta regolabile incorporato
- Corsa della slitta per regolazione orizzontale di 190 mm
- Schienale ribaltabile per garantire maggiore comfort

TECHNICAL SPECIFICATIONS

- Integrated adjustable headrest
- Slide travel 190 mm
- Backrest adjustment for providing further comfort



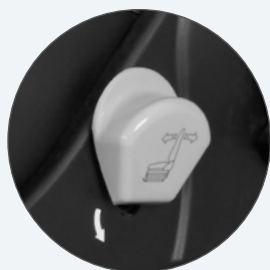
	rif. 400102	rif. 400108	rif. 400110	rif. 400113
Appoggiatesta regolabile / Integrated adjustable headrest	●	●	●	●
Schienale ribaltabile / Backrest adjustment	●	●	●	●
Cintura di sicurezza in 3 punti / 3-point seat belt	●	●	●	●
Rivestimento in tessuto / Cloth trim	●	●	●	●
Cintura di sicurezza in 2 punti / 2-point seat belt	●	●	●	●
Regolazione lombare / Lumbar adjustment	●	●	●	●
Braccioli regolabili e ribaltabili / Adjustable armrests	●	●	●	●
Tasca per documenti / Document box-pouch	●	●	●	●
Sedile riscaldato / Heater	●	●	●	●
Rivestimento in vinile / Vinyl trim	●	●	●	●
Rivestimento in pelle / Genuine leather trim	●	●	●	●
Sedile passeggero - Guida a destra / Passenger seat - RH Controls	400106	400109	400111	400114
Testing	ECE R25	ECE R25	ECE R25	●
Sensore integrato nella seduta / Operator presence switch	●	●	●	●
Cintura sicurezza in 3 punti con sensore / 3-point seat belt with switch	●	●	●	●

1 |



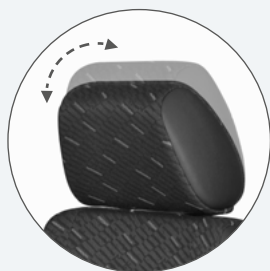
Corsa della slitta per regolazione orizzontale di 190 mm
Slide travel 190 mm

2 |



Schienale ribaltabile / Backrest adjustment

3 |



Appoggiatesta incorporato / Integrated adjustable headrest

rif. 401010

Kit braccioli
Armrests set



rif. 401028

Cintura di sicurezza in 3 punti
3-point seat belt



rif. 401034

Cintura di sicurezza con sensore
Seat belt with switch



rif. 401037

Seduta
Seat cushion



rif. 401038

Seduta con switch integrato
Seat cushion with integrated switch



rif. 401039

Cover in plastica cintura di sicurezza
Plastic cover for seat belt

rif. 401040

Supporto in acciaio per cintura di sicurezza
Steel support for seat belt

rif. 401041

Fibbia cintura di sicurezza
Seat belt buckle

P488/M80H

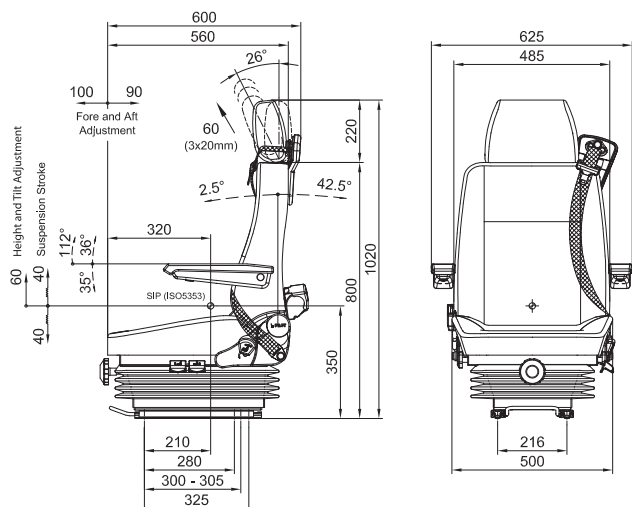


CARATTERISTICHE TECNICHE

- Appoggiatesta regolabile incorporato
- Corsa della slitta per regolazione orizzontale di 190 mm
- Corsa della sospensione di 80 mm
- Regolazione dell'inclinazione del sedile per un miglior comfort durante il lavoro in angoli ripidi
- Regolazione in altezza ed inclinazione di 60 mm
- Regolazione manuale del peso fino a 150 kg
- Schienale ribaltabile per garantire maggiore comfort

TECHNICAL SPECIFICATIONS

- Integrated adjustable headrest
- Slide travel 190 mm
- 80 mm suspension stroke
- Seat tilt adjustment for better comfort while working in steep angles
- Height and tilt adjustment of 60 mm to adjust to various operators
- Mechanical weight adjustment up to 150 kg
- Backrest adjustment for providing further comfort



	rif. 400100	rif. 400101	rif. 400103
Appoggiatesta regolabile / Integrated adjustable headrest	●	●	●
Schienale ribaltabile / Backrest adjustment	●	●	●
Rivestimento in vinile / Vinyl trim	●	●	●
Rivestimento in tessuto / Cloth trim	●	●	●
Rivestimento in pelle / Genuine leather trim	●	●	●
Cintura di sicurezza in 3 punti / 3-point seat belt	●	●	●
Cintura di sicurezza in 2 punti / 2-point seat belt	●	●	●
Regolazione lombare meccanica / Mechanical lumbar adjustment	●	●	●
Braccioli regolabili e ribaltabili / Adjustable armrests	●	●	●
Rotazione sedile / Turn table	●	●	●
Tasca per documenti / Document box-pouch	●	●	●
Sedile riscaldato / Heater	●	●	●
Sedile passeggero - Guida a destra / Passenger seat - RH Controls		400107	400105
Testing	ECE R14 - M3/N3; ECE R25; ISO 7096 - EM3, EM5; ISO 6683		

1



Regolazione manuale del peso da 50 a 150 kg
Mechanical weight adjustment up to 150 kg

2



Regolazione in altezza ed inclinazione di 60 mm
Height and tilt adjustment of 60 mm to adjust to various operators
Schienale ribaltabile per garantire maggiore comfort
Backrest adjustment for providing further comfort

3



Cintura di sicurezza in 3 punti / 3-point seat belt

4



Regolazione lombare meccanica (Optional)
Mechanical lumbar adjustment (Optional)

rif. 401005

Pulsante regolazione altezza
Height adjustment plastic knob



rif. 401003

Pulsante regolazione reclinazione
Backrest tilt adjustment plastic knob



rif. 401011

Comando regolazione peso
Height adjustment transparent knob



rif. 401012

Molla
Spring



rif. 401014

Ammortizzatore
Shock absorber



rif. 401004

Coperchio
Plastic side



rif. 401013

Appoggia testa
Headrest



rif. 401010

Kit braccioli
Armrests set



rif. 401023

Kit universale montaggio sedili
Universal seat assembly kit



rif. 401028

Cintura di sicurezza in 3 punti
3-point seat belt



rif. 401034

Cintura di sicurezza con sensore
Seat belt with switch



rif. 401039

Cover in plastica cintura di sicurezza
Plastic cover for seat belt

rif. 401040

Supporto in acciaio per cintura di sicurezza
Steel support for seat belt

P1101/EA80H3 Supreme

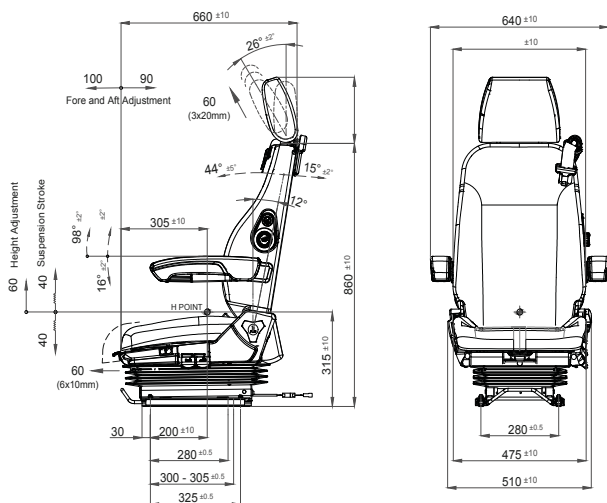


CARATTERISTICHE TECNICHE

- Appoggiatesta regolabile incorporato
- Corsa della slitta per regolazione orizzontale di 190 mm
- Corsa della sospensione di 80 mm
- Regolazione dell'inclinazione del sedile per un miglior comfort durante il lavoro in angoli ripidi
- Regolazione in altezza ed inclinazione di 60 mm
- Regolazione manuale del peso fino a 150 kg
- Schienale ribaltabile per garantire maggiore comfort

TECHNICAL SPECIFICATIONS

- Integrated adjustable headrest
- Slide travel 190 mm
- 80 mm suspension stroke
- Seat tilt adjustment for better comfort while working in steep angles
- Height and tilt adjustment of 60 mm to adjust to various operators
- Mechanical weight adjustment up to 150 kg
- Backrest adjustment for providing further comfort



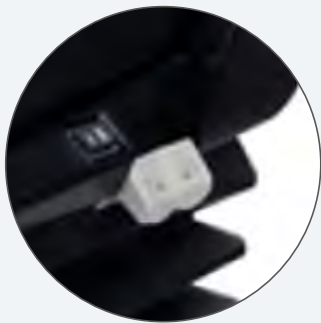
	rif. 400104	rif. 400112
Appoggiatesta regolabile / Integrated adjustable headrest	●	●
Schienale ribaltabile / Backrest adjustment	●	●
Rivestimento in vinile / Vinyl trim	●	●
Rivestimento in tessuto / Cloth trim	●	●
Rivestimento in pelle / Genuine leather trim	●	●
Cintura di sicurezza in 3 punti / 3-point seat belt	●	●
No cintura di sicurezza / No seat belt	●	●
Regolazione lombare meccanica / Mechanical lumbar adjustment	●	●
Braccioli regolabili e ribaltabili / Adjustable armrests	●	●
Rotazione sedile / Turn table: 0° / 90° / 180° / 270°	●	●
Tasca per documenti / Document box-pouch	●	●
Sedile riscaldato / Heater	●	●
Sedile passeggero - Guida a sinistra / Passenger seat - LH Controls	●	●

1 |



Braccioli regolabili e ribaltabili
Adjustable armrests

2 |



Regolazione in altezza ed inclinazione di 60 mm
Height and tilt adjustment of 60 mm to adjust to various operators
Regolazione manuale del peso fino a 150 kg
Mechanical weight adjustment up to 150 kg

3 |



Regolazione lombare meccanica (400112)
Mechanical lumbar adjustment (400112)

4 |



Cintura di sicurezza in 3 punti (400112)
3-point seat belt (400112)



P488/A80H

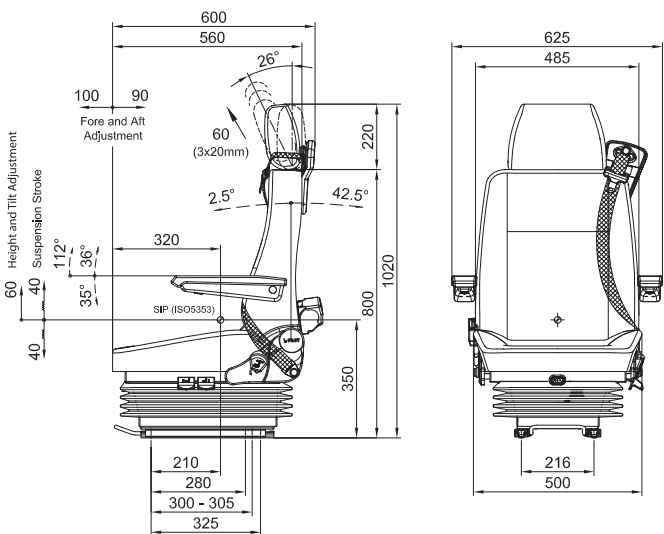


CARATTERISTICHE TECNICHE

- Appoggiatesta regolabile incorporato
- Corsa della slitta per regolazione orizzontale di 190 mm
- Corsa della sospensione di 80 mm
- Pulsante per scarico rapido dell'aria
- Regolazione dell'inclinazione del sedile per un miglior comfort durante il lavoro in angoli ripidi
- Regolazione in altezza ed inclinazione di 60 mm
- Regolazione manuale del peso fino a 150 kg
- Schienale ribaltabile per garantire maggiore comfort

TECHNICAL SPECIFICATIONS

- Integrated adjustable headrest
- Slide travel 190 mm
- 80 mm suspension stroke
- Quick release button
- Seat tilt adjustment for better comfort while working in steep angles
- Height and tilt adjustment of 60 mm to adjust to various operators
- Mechanical weight adjustment up to 150 kg
- Backrest adjustment for providing further comfort



	rif. 400200	rif. 400201	rif. 400204	rif. 400207
Regolazione lombare meccanica / Mechanical lumbar adjustment	•	•	•	•
Cintura di sicurezza in 3 punti / 3-point seat belt	•	•	•	•
Cintura di sicurezza in 2 punti / 2-point seat belt	•	•	•	•
Rivestimento in vinile / Vinyl trim	•	•	•	•
Rivestimento in pelle / Genuine leather trim	•	•	•	•
Rivestimento in tessuto / Cloth trim	•	•	•	•
Braccioli regolabili e ribaltabili / Adjustable armrests	•	•	•	•
Rotazione sedile / Turn table	•	•	•	•
Tasca per documenti / Document box-pouch	•	•	•	•
Sedile riscaldato / Heater	•	•	400202	•
Sedile passeggero - Guida a destra / Passenger seat - RH Controls	400206	•	400205	•
Testing	ECE R14 - M3/N3; ECE R25; ISO 7096 - EM3, EM5; ISO 6683			•
Sospensione pneumatica con compressore incorporato a 12 V o 24 V Air suspension with 12 or 24 V built in compressor	•	•	•	•

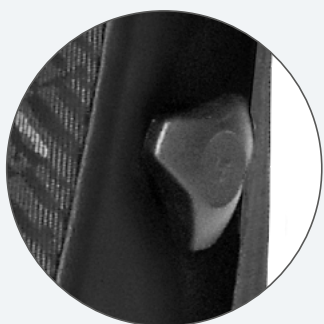
1 |



Regolazione in altezza ed inclinazione di 60 mm / *Height and Tilt Adjustment of 60 mm to adjust to various operators*

Schienale ribaltabile per garantire maggiore comfort / *Backrest adjustment for providing further comfort*

2 |



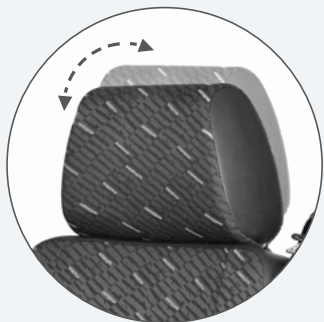
Regolazione lombare meccanica / *Mechanical lumbar adjustment*

3 |



Cintura di sicurezza in 3 punti / *3-point seat belt*

4 |



Appoggiatesta incorporato / *Integrated adjustable headrest*

rif. 401005

Pulsante regolazione altezza
Height adjustment plastic knob



rif. 401006

Valvola
Valve



rif. 401036

Pulsante aria on/off (fino a 12/2020 rif. 401025;
fino a 10/2009 rif. 401015)
*On/off air button control (until 12/2020 rif. 401025;
until 10/2009 rif. 401015)*



rif. 401003

Pulsante regolazione reclinazione
Backrest tilt adjustment plastic knob



rif. 401009

Molla ad aria
Air spring



rif. 401008

Ammortizzatore
Shock absorber



rif. 401004

Coperchio
Plastic side



rif. 401013

Appoggiatesta
Headrest



rif. 401010

Kit braccioli
Armrests set



rif. 401023

Kit universale montaggio sedili
Universal seat assembly kit



rif. 401028

Cintura di sicurezza in 3 punti
3-point seat belt



rif. 401029

Seduta
Seat cushion

rif. 401034

Cintura di sicurezza con sensore
Seat belt with switch



rif. 401039

Cover in plastica cintura di sicurezza
Plastic cover for seat belt

rif. 401040

Supporto in acciaio per cintura di sicurezza
Steel support for seat belt

P1102 Supreme

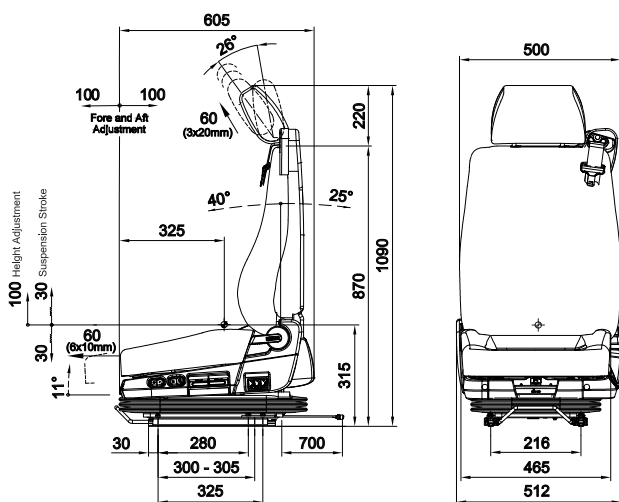


CARATTERISTICHE TECNICHE

- Ammortizzatore a taratura regolabile
- Appoggiatesta regolabile incorporato
- Braccioli regolabili e ribaltabili
- Cintura di sicurezza a 3 punti integrata
- Corsa della slitta per regolazione orizzontale di 200 mm
- Corsa della sospensione di 60 mm
- Pulsante per scarico rapido dell'aria
- Regolazione automatica del peso fino a 150 kg
- Regolazione dell'inclinazione del sedile per un miglior comfort durante il lavoro in angoli ripidi
- Regolazione dello scorrimento del cuscino sedile per un supporto extra delle gambe
- Regolazione lombare pneumatica per una migliore ergonomia
- Regolazione pneumatica in altezza ed inclinazione fino a 100 mm
- Schienale completamente ribaltabile per un facile accesso
- Schienale ribaltabile per garantire maggiore comfort

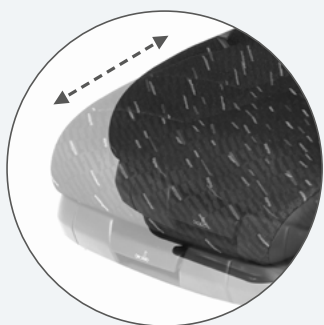
TECHNICAL SPECIFICATIONS

- Adjustable shock absorber
- Integrated adjustable headrest
- Integrated adjustable armrests
- 3-point seat belt
- Slide travel 200 mm fore and aft adjustment
- 60 mm suspension stroke
- Quick release button
- Automatic weight Adjustment up to 150 kg
- Seat tilt adjustment for better comfort while working in steep angles
- Seat cushion depth adjustment for extra leg support
- Pneumatic lumbar adjustment for better ergonomics
- Height and tilt adjustment of 100 mm to adjust to various operators
- Fully foldable backrest for ease of access
- Backrest adjustment for providing further comfort



	rif. 400301
Rivestimento in vinile / Vinyl trim	•
Rivestimento in pelle / Genuine leather trim	•
Rivestimento in tessuto / Cloth trim	•
Sedile riscaldato / Heater	•
Rotazione sedile / Turn table	•
Sedile passeggero - Guida a destra / Passenger seat - RH Controls	400304
Testing	ECE R14 - M3/N3; ECE R25

1 |



Regolazione dello scorrimento del cuscino sedile per un supporto extra delle gambe / *Seat cushion depth adjustment for extra leg support*

2 |



Ammortizzatore a taratura regolabile / *Adjustable shock absorber*

Pulsante per scarico rapido dell'aria / *Quick release button*

Regolazione pneumatica in altezza ed inclinazione fino a 100 mm / *Height and tilt adjustment of 100 mm to adjust to various operators*

Regolazione lombare pneumatica per una migliore ergonomia / *Pneumatic lumbar adjustment for better ergonomics*

3 |



Braccioli regolabili e ribaltabili / *Adjustable and foldable armrests*

4 |



Cintura di sicurezza in 3 punti / *3-point seat belt*

Appoggiatesta incorporato / *Integrated adjustable headrest*

rif. 401020

Pulsante regolazione altezza
Height adjustment plastic knob



rif. 401018

Valvola
Valve



rif. 401036

Pulsante aria on/off (fino a 12/2020 rif. 401025;
fino a 10/2009 rif. 401015)
*On/off air button control (until 12/2020 rif. 401025;
until 10/2009 rif. 401015)*



rif. 401009

Molle ad aria
Air spring



rif. 401016

Pistone
Piston



rif. 401019

Ammortizzatore
Shock absorber



rif. 401017

Pulsanti regolazioni lombare
Lumbar switch



rif. 401021

Bracciolo destro
Right armrest



rif. 401022

Bracciolo sinistro
Left armrest



rif. 401023

Kit universale montaggio sedili
Universal seat assembly kit



rif. 401030

Seduta
Seat cushion



rif. 401035

Cintura di sicurezza con sensore
Seat belt with switch



P1202A X'Treme

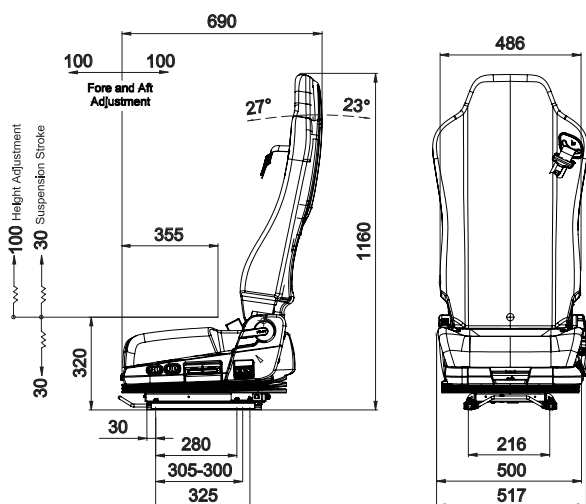


CARATTERISTICHE TECNICHE

- Ammortizzatore a taratura regolabile
- Appoggiatesta incorporato
- Braccioli regolabili e ribaltabili
- Cintura di sicurezza a 3 punti integrata
- Corsa della slitta per regolazione orizzontale di 200 mm
- Corsa della sospensione di 60 mm
- Pulsante per scarico rapido dell'aria
- Regolazione automatica del peso fino a 150 kg
- Regolazione dell'inclinazione del sedile per un miglior comfort durante il lavoro in angoli ripidi
- Regolazione dello scorrimento del cuscino sedile per un supporto extra delle gambe
- Regolazione lombare pneumatica per una migliore ergonomia
- Regolazione pneumatica in altezza ed inclinazione fino a 100 mm
- Schienale completamente ribaltabile per un facile accesso
- Schienale ribaltabile per garantire maggiore comfort

TECHNICAL SPECIFICATIONS

- Adjustable shock absorber
- Integrated headrest
- Integrated adjustable armrests
- 3-point seat belt
- Slide travel 200 mm fore and aft adjustment
- 60 mm suspension stroke
- Quick release button
- Pneumatic suspension with automatic weight adjustment up to 150 kg
- Seat tilt adjustment for better comfort while working in steep angles
- Seat cushion depth adjustment for extra leg support
- Pneumatic lumbar adjustment for better ergonomics
- Height and tilt adjustment of 100 mm to adjust to various operators
- Fully foldable backrest for ease of access
- Backrest adjustment for providing further comfort



	rif. 400303
Rivestimento in tessuto / Cloth trim	•
Rivestimento in pelle / Genuine leather trim	•
Sedile riscaldato / Heater	•
Rotazione sedile / Turn table	•
Sedile passeggero - Guida a destra / Passenger seat - RH Controls	400305
Testing	ECE R14 - M3/N3

1 |



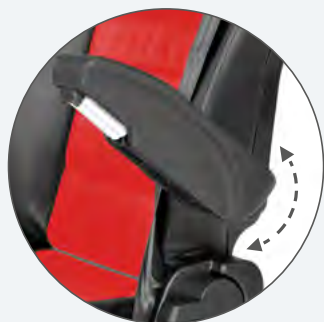
Regolazione dello scorrimento del cuscino sedile per un supporto extra delle gambe / *Seat cushion depth adjustment for extra leg support*

2 |



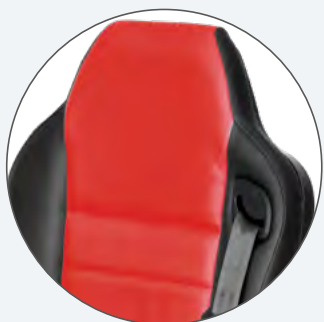
Ammortizzatore a taratura regolabile / *Adjustable shock absorber*
 Pulsante per scarico rapido dell'aria / *Quick release button*
 Regolazione pneumatica in altezza ed inclinazione fino a 100 mm / *Height and Tilt Adjustment of 100 mm to adjust to various operators*
 Regolazione lombare pneumatica per una migliore ergonomia / *Pneumatic lumbar adjustment for better ergonomics*

3 |



Braccioli regolabili e ribaltabili / *Adjustable and foldable armrests*

4 |



Cintura di sicurezza in 3 punti / *3-point seat belt*
 Appoggiatesta incorporato / *Integrated adjustable headrest*

rif. 401020

Pulsante regolazione altezza
Height adjustment plastic knob



rif. 401018

Valvola
Valve



rif. 401036

Pulsante aria on/off (fino a 12/2020 rif. 401025; fino a 10/2009 rif. 401015)
On/off air button control (until 12/2020 rif. 401025; until 10/2009 rif. 401015)



rif. 401009

Molle ad aria
Air spring



rif. 401016

Pistone
Piston



rif. 401019

Ammortizzatore
Shock absorber



rif. 401017

Pulsanti regolazioni lombare
Lumbar switch



rif. 401021

Bracciolo destro
Right armrest



rif. 401022

Bracciolo sinistro
Left armrest



rif. 401023

Kit universale montaggio sedili
Universal seat assembly kit



rif. 401035

Cintura di sicurezza con sensore
Seat belt with switch





P1300 X'Treme Premium

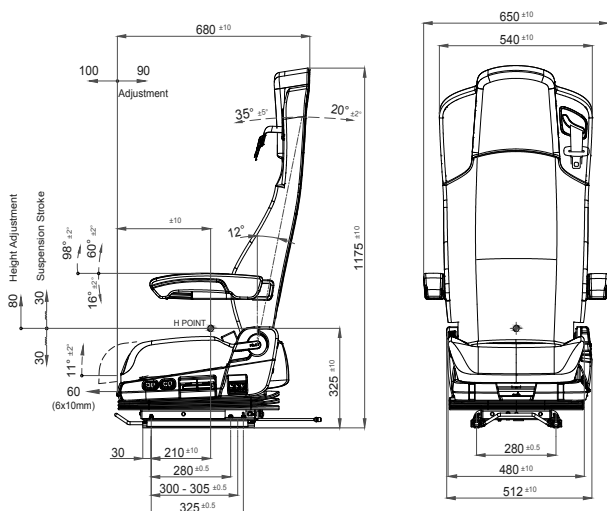


CARATTERISTICHE TECNICHE

- Cintura di sicurezza a 3 punti integrata
- Pulsante per scarico rapido dell'aria
- Regolazione dell'inclinazione del sedile per un miglior comfort durante il lavoro in angoli ripidi
- Regolazione dello scorrimento del cuscino sedile per un supporto extra delle gambe
- Regolazione lombare pneumatica per una migliore ergonomia
- Schienale ribaltabile per garantire maggior comfort

TECHNICAL SPECIFICATIONS

- 3-point seat belt
- Quick release button
- Seat tilt adjustment for better comfort while working in steep angles
- Seat cushion depth adjustment for extra leg support
- Pneumatic lumbar adjustment for better ergonomics
- Backrest adjustment for providing further comfort



	rif. 400306
Appoggia testa regolabile / Integrated adjustable headrest	•
Schienale ribaltabile / Backrest adjustment	●
Rivestimento in vinile / Vinyl trim	•
Rivestimento in tessuto / Cloth trim	●
Rivestimento in pelle / Genuine leather trim	•
Cintura di sicurezza in 3 punti / 3-point seat belt	●
Cintura di sicurezza in 2 punti / 2-point seat belt	•
Regolazione lombare pneumatica / Pneumatic lumbar adjustment	●
Braccioli regolabili e ribaltabili / Adjustable armrests	●
Rotazione sedile / Turn table	•
Tasca per documenti / Document box-pouch	•
Sedile riscaldato / Heater	•
Sedile passeggero - Guida a sinistra / Passenger seat - LH Controls	●
Testing	ECE R14 - M2/N24; ECE R10; ECE R118-03; ECE R16-08
Sospensione pneumatica / Air suspension	●

1 |



Braccioli regolabili e ribaltabili / *Adjustable armrests*

2 |



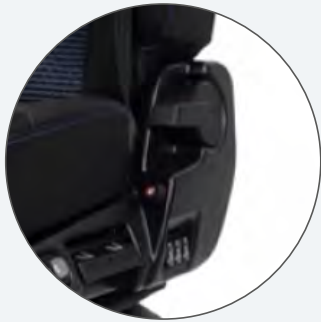
Pulsante per scarico rapido dell'aria / *Quick release button*

3 |



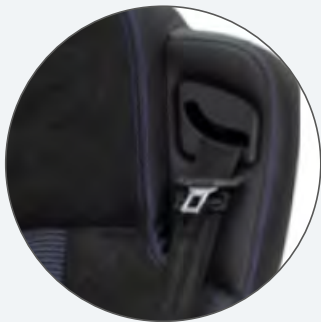
Regolazione dell'inclinazione del sedile / *Backrest adjustment*

4 |



Regolazione lombare pneumatica / *Pneumatic lumbar adjustment*

5 |



Cintura di sicurezza in 3 punti / *3-point seat belt*



PYH2113

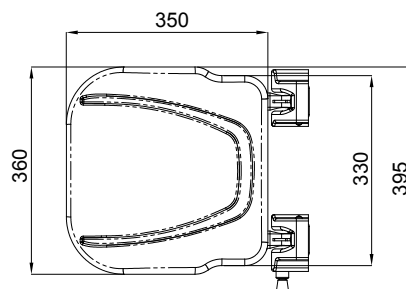
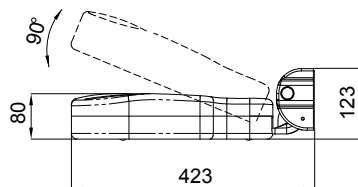
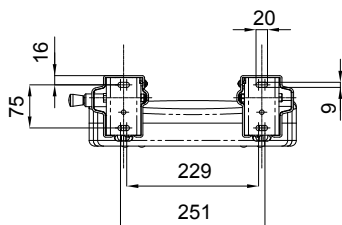


CARATTERISTICHE TECNICHE

- Sedile pieghevole
- Rivestimento in tessuto
- Testing

TECHNICAL SPECIFICATIONS

- Folding seat
- Cloth trim
- Testing



	rif. 400600
Sedile pieghevole / <i>Folding seat cushion</i>	●
Testing	R118-03

BU40/KM80X

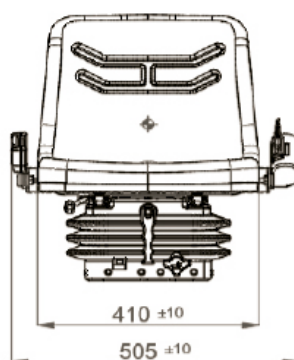
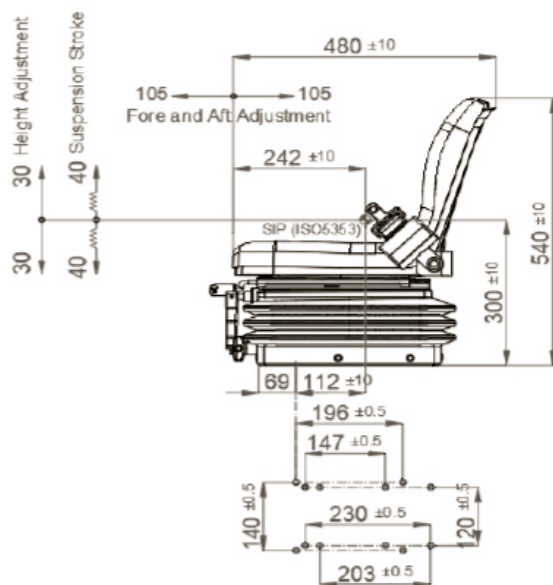


CARATTERISTICHE TECNICHE

- Regolazione del peso fino a 150 kg
- Corsa della sospensione di 80 mm
- Regolazione in altezza di 60 mm
- Corsa della slitta per regolazione orizzontale di 210 mm

TECHNICAL SPECIFICATIONS

- Weight adjustment up to 150 kg
- 80 mm suspension stroke
- Height adjustment of 60 mm to adjust to various operators
- Slide travel 210 mm fore



	rif. 400400
Sedile agricolo meccanico / Mechanical agricultural seat	●
Cintura di sicurezza in 2 punti / 2-point seat belt	●
Sensore integrato nella seduta / Integrated sensor in the seat	●
Rivestimento in vinile / Vinyl trim	●
Testing	EU1322/2014; II ECE R16-08; ISO 3795; ISO 7096

B43

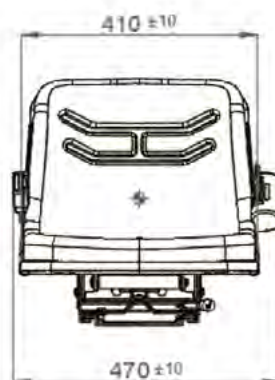
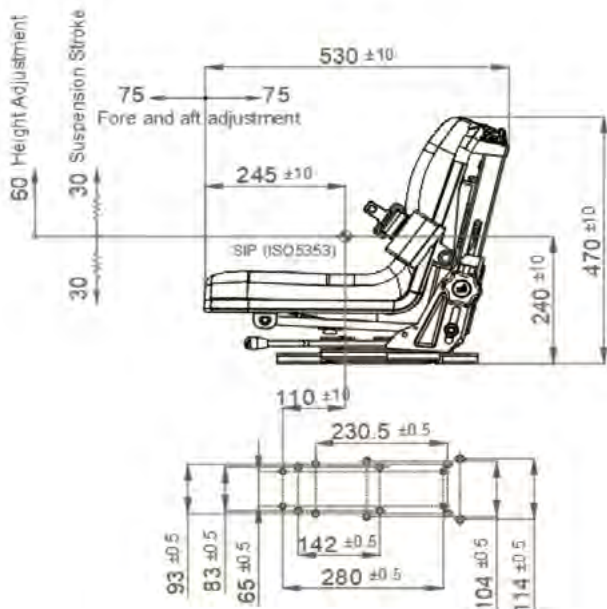


CARATTERISTICHE TECNICHE

- Regolazione del peso fino a 130 kg
- Corsa della sospensione di 60 mm
- Regolazione in altezza di 60 mm
- Corsa della slitta per regolazione orizzontale di 150 mm

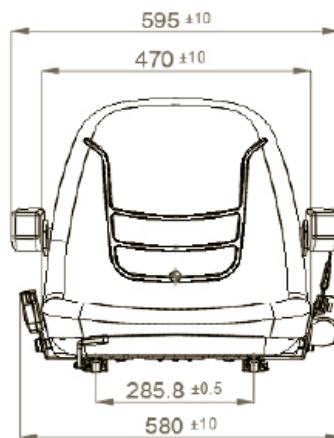
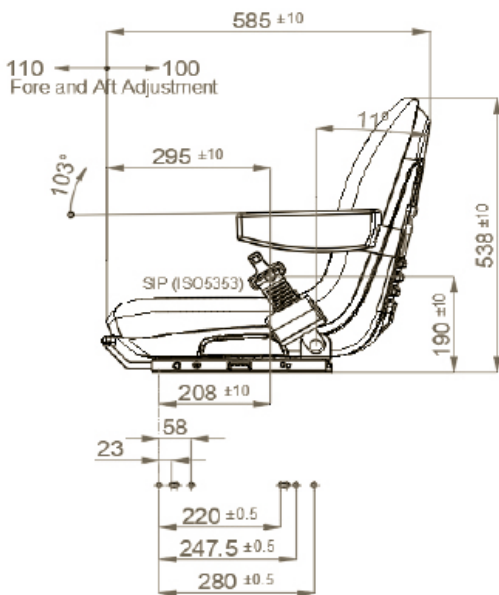
TECHNICAL SPECIFICATIONS

- Weight adjustment up to 130 kg
- 60 mm suspension stroke
- Height adjustment of 60 mm
- Slide travel 150 mm



	rif. 400401	rif. 400403
Sedile agricolo meccanico / Mechanical agricultural seat	●	●
Cintura di sicurezza in 2 punti / 2-point seat belt	●	●
Sensore integrato nella seduta / Integrated sensor in the seat	●	●
Rivestimento in vinile / Vinyl trim	●	●
Testing	EU1322/2014; II ECE R16-08; ISO 3795	

CK100



	rif. 400402
Sedile agricolo in vinile senza guide / Agricultural seat vinyl trim	●
Cintura di sicurezza in 2 punti / 2-point seat belt	●
Braccioli pieghevoli / Fold-up armrests	●
Testing	ECE R16-08; ISO 3795

F140/MN60

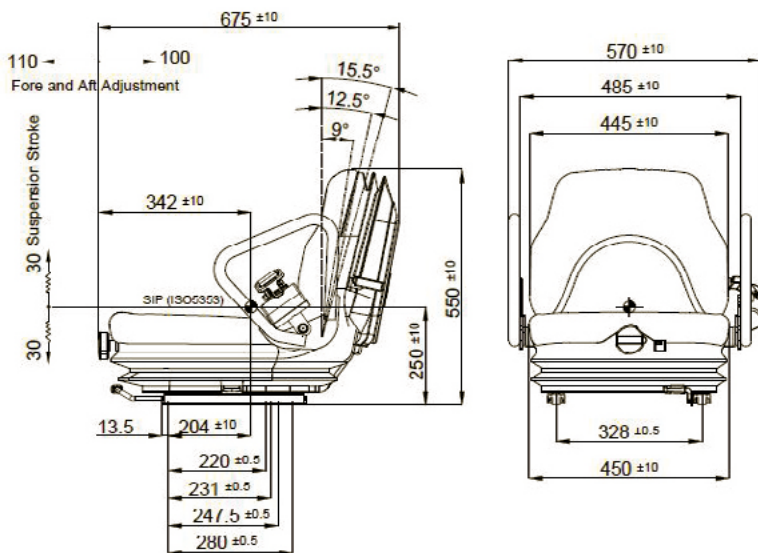


CARATTERISTICHE TECNICHE

- Regolazione del peso fino a 130 kg
- Corsa della sospensione di 60 mm
- Corsa della slitta per regolazione orizzontale di 210 mm

TECHNICAL SPECIFICATIONS

- Weight adjustment up to 130 kg
- 60 mm suspension stroke
- Slide travel 210 mm fore



	rif. 400500
Tasca per documenti / Document box-pouch	●
Sedile movimentazione materiali meccanico in vinile / Material handling mechanical seat vinyl trim	●
Rivestimento in tessuto / Cloth trim	●
Sensore integrato nella seduta / Integrated sensor in the seat	●
Cintura di sicurezza in 2 punti / 2-point seat belt	●
Braccioli regolabili e ribaltabili / Adjustable and foldable armrests	●
Rotazione sedile / Turn table	●
Supporti laterali / Hip restraints	●
Sedile ribaltabile / Backrest adjustment	●
Testing	EN 13490; IT 1; IT 2; ISO 7096; EM 8; ISO 6683; EN 1726-1

F92

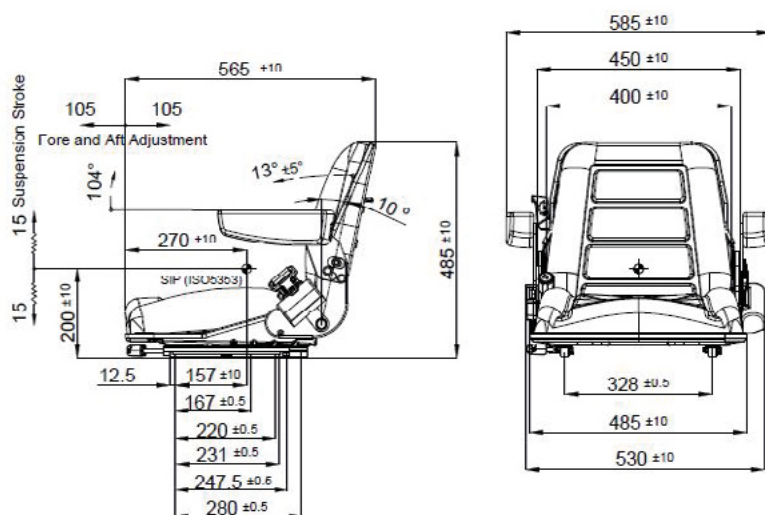


CARATTERISTICHE TECNICHE

- Regolazione del peso fino a 130 kg
- Corsa della sospensione di 30 mm
- Corsa della slitta per regolazione orizzontale di 210 mm

TECHNICAL SPECIFICATIONS

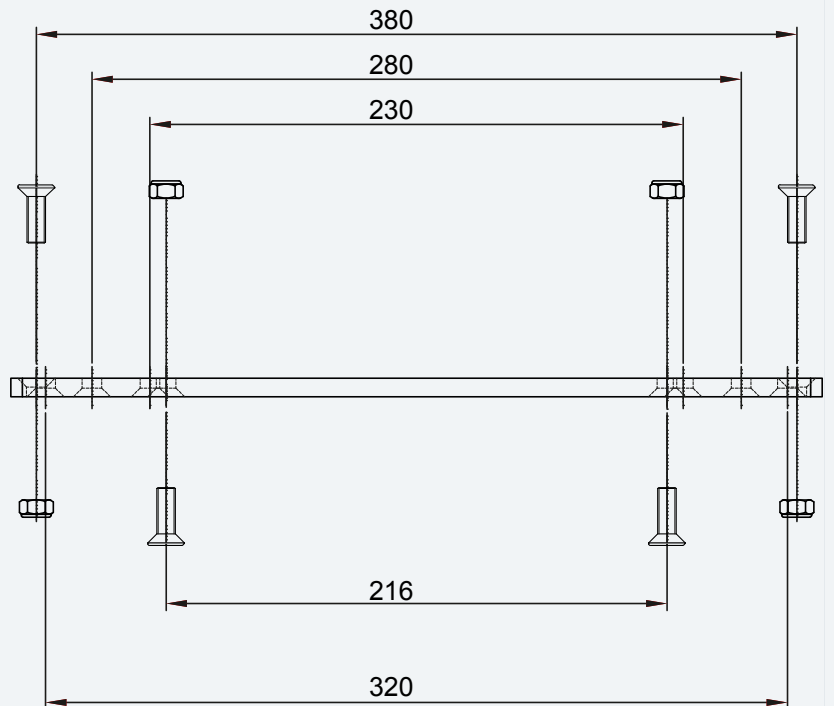
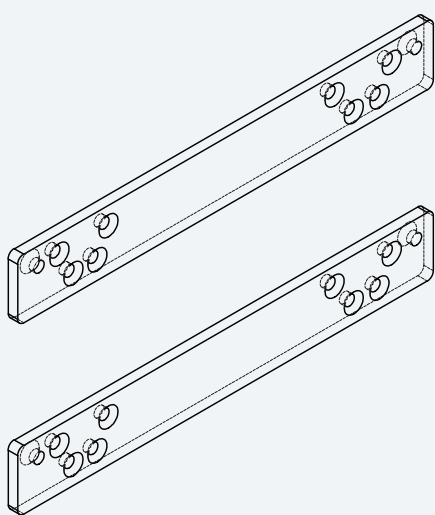
- Weight adjustment up to 130 kg
- 30 mm suspension stroke
- Slide travel 210 mm fore and aft adjustment



rif.
400501

Sedile movimentazione materiali semi-meccanico in vinile / Material handling mechanical (semi-suspension) vinyl trim	●
Schienale ribaltabile / Backrest adjustment	●
Sedile riscaldato / Heater	●
Sensore integrato nella seduta / Integrated sensor in the seat	●
Piastra girevole / Turn Table	●
Supporti laterali / Hip restraints	●
Braccioli regolabili e ribaltabili / Adjustable and foldable armrest	●
Rivestimento in tessuto / Cloth trim	●
Cintura di sicurezza in 2 punti / 2-point seat belt	●
Tasca per documenti / Document box-pouch	●

401023



1 |



Posizionare il sedile in modo da avere accesso alle guide /
Position the Pilot seat horizontally in order to have easy
access to the slides

2 |



Tenendo premuto sfilare le guide una alla volta /
Keep the regulation bar pressed while sliding out both slides once at a time



3 |



Fissare le staffe perpendicolarmente rispetto alle
guide del sedile / Position and fix the first bracket
perpendicularly to the top section of the seat slides



Attenzione al verso di montaggio corretto del kit /
Pay attention to the correct mounting
direction of the kit

4 |



Una volta montata la prima staffa del kit, ripetere
l'operazione dall'altro verso / Once the first bracket
has been fixed, repeat the same assembly procedure
on the opposite side

5 |



Fissare le staffe perpendicolarmente rispetto alle
guide del sedile e parallelamente tra loro /
Positions and fix the second bracket perpendicularly
to the bottom section of the seat slides. The two
brackets are now parallel to each other



Una volta fissate entrambe le staffe utilizzare i fori rima-
nenti per fissare il sedile al telaio del veicolo /
Once both brackets are positioned and fixed correctly,
install the Pilot seat on the vehicle chassis by utilizing
the remaining mounting holes



Distribuzione Roberto Nuti S.p.A.
Via 1° Maggio, 7
40023 Castel Guelfo (Bologna) Italy
Tel. +39 0542 671811 - Fax +39 0542 671800
mail@rnb.it - robertonutigroup.com